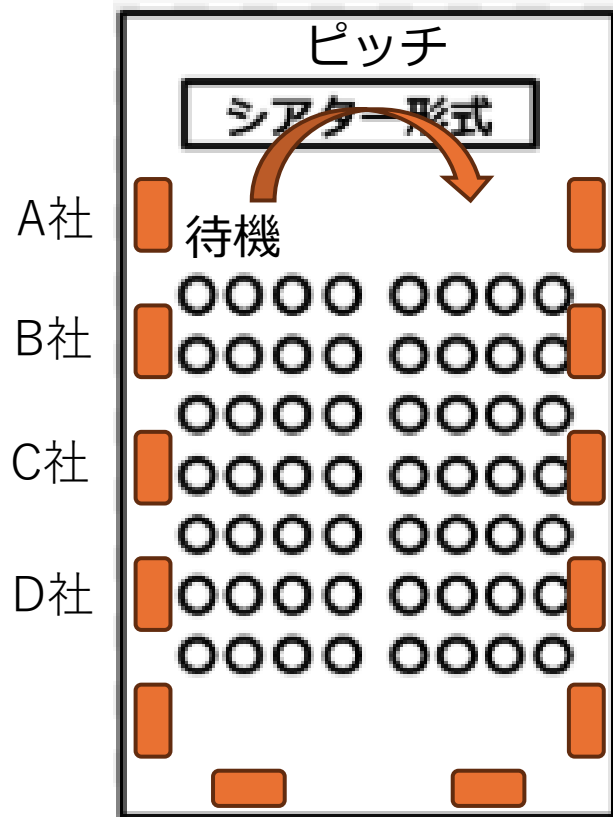


会場の設定（案）と進行



- スクリーンに向かって左側にプレゼンターは待機
- 順番に3分間のピッチプレゼンを行う
- 12社程度の発表終了後、質問や興味がある企業と質疑応答の時間を設けます
- 企業の立ち位置を旗などを立てて示してください
- 交流時間では、名刺交換やチラシ配布などが可能